

**Siedziba:**

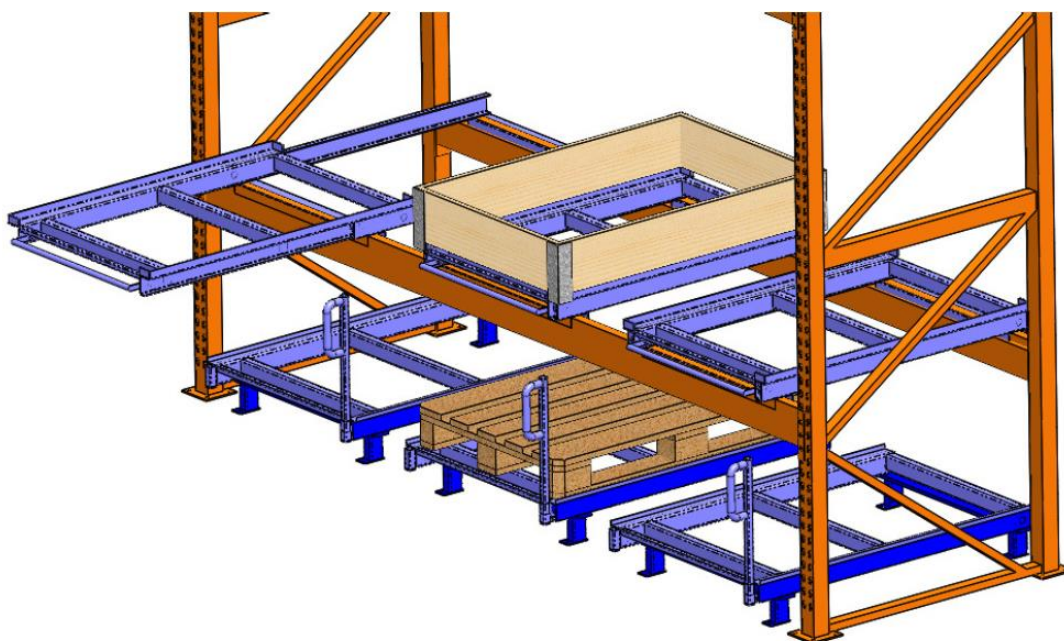
63-500 Ostrzeszów ul. Przemysłowa 7  
e-mail: [arte@artesystem.pl](mailto:arte@artesystem.pl)  
tel: 62 586 05 20 fax: 62 586 05 29

**Oddział:**

58-200 Dzierżonów ul. Wrocławska 6/5  
e-mail: [artebiuro@artesystem.pl](mailto:artebiuro@artesystem.pl)  
tel/fax: 74 831 14 75

## Instrukcja montażu i użytkowania szuflady regałowej

(górną na belkach regału i dolną na posadzce)



meble warsztatowe



regały



meble metalowe



meble szkolne



ogrodzenia  
przenośne



rusztowania



transport  
magazynowy



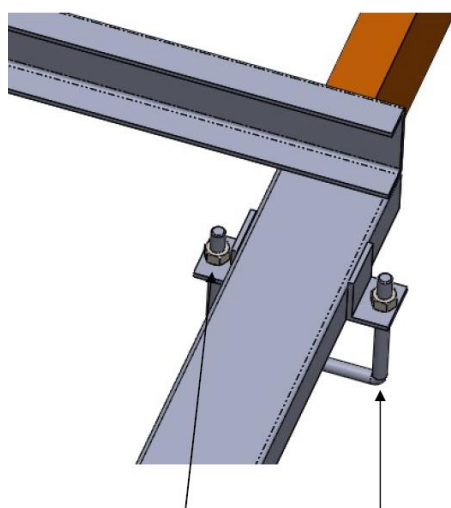
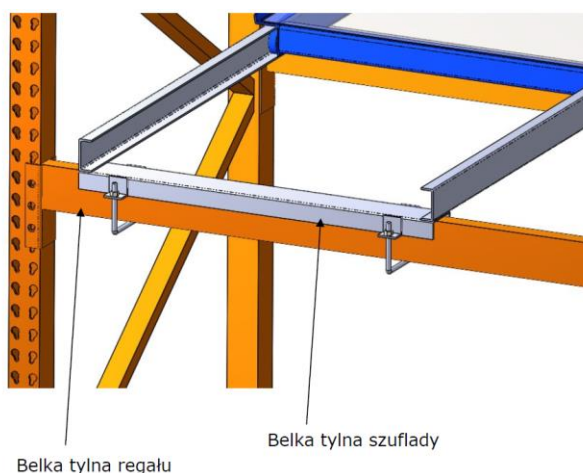
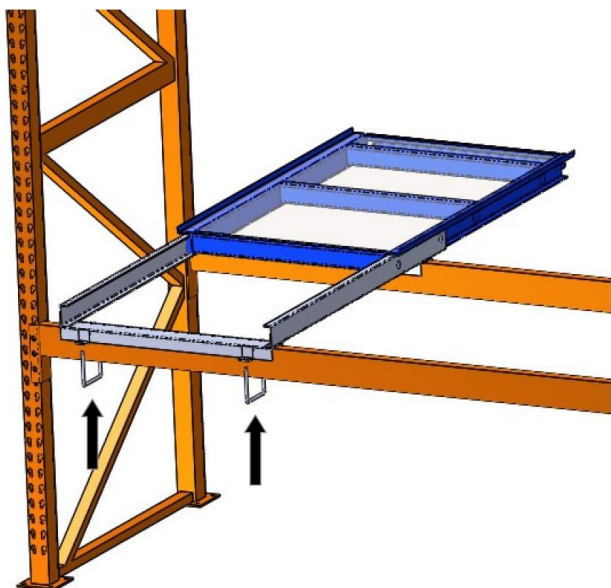
pojemniki



drabiny

## Instrukcja montażu szuflady górnej.

Szuflady regalowe standardowo montowane są na regały o rozstawie zewnętrznym belek 1100 mm i szerokości belki nośnej 50 mm (inne wymiary na życzenie klienta). Szuflada wyposażona jest w tylnej części we wsporniki z otworami  $\text{Ø}10,5$  w ilości 4 szt. do mocowania na profilu nośnym za pomocą 2 cybantów. Po umieszczeniu szuflady na regale i dokręceniu 4 nakrętek na cybantach szuflada gotowa jest do użytkowania.



Wspornik montażowy szuflady

Cybant z nakrętkami



meble warsztatowe



regały



meble metalowe



meble szkolne



ogrodzenia  
przenośne



rusztowania



transport  
magazynowy



pojemniki



drabiny

**Siedziba:**

63-500 Ostrzeszów ul. Przemysłowa 7  
e-mail: arte@artesystem.pl  
tel: 62 586 05 20 fax: 62 586 05 29

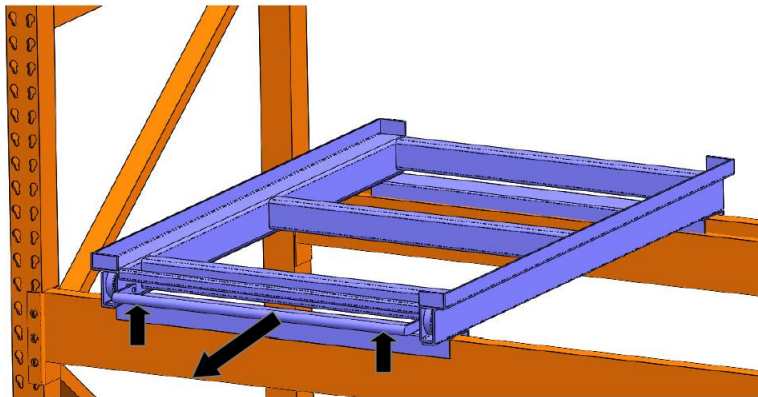
**Oddział:**

58-200 Dzierżonów ul. Wrocławska 6/5  
e-mail: artebiuro@artesystem.pl  
tel/fax: 74 831 14 75

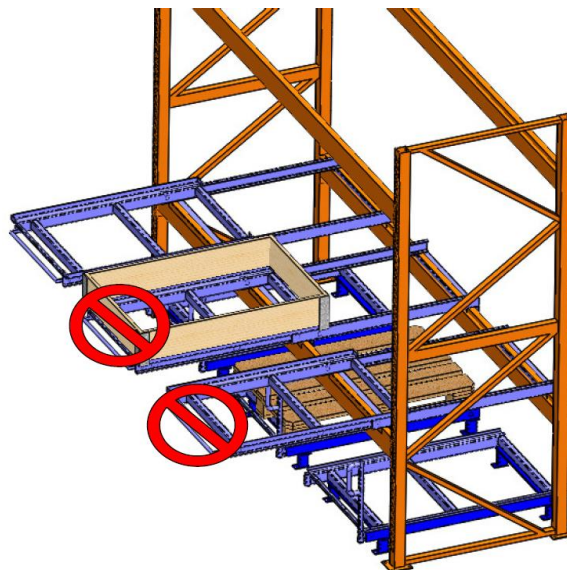
**UWAGA !**

Do montażu szuflad na regałach należy używać zawsze nakrętek samohamownych lub zwykłych z podkładką sprężynową i sprawdzić bezluzowe zamontowanie cybantów, ponadto należy zawsze przestrzegać podanej nośności półki i przęsla na regale. Zalecamy także wysuwanie szuflad pojedynczo (nigdy trzech w tym samym czasie). Wszelkie usterki powinny być zgłoszone do odpowiednich służb utrzymania ruchu, a użytkowanie produktu należy zabezpieczyć do czasu naprawy.

Wysunięcie szuflady z regału następuje po uniesieniu uchwyty do góry (odblokowanie) i pociągnięciu do siebie.



Na poszczególnych przęsłach regałowych powinny być wysuwane szuflady pojedynczo wg schematu poniżej. Gdy wysunięta jest pierwsza szuflada, dwie pozostałe muszą być w pozycji zamkniętej.



meble warsztatowe



regaly



meble metalowe



meble szkolne

ogrodzenia  
przenośne

rusztowania

transport  
magazynowy

pojemniki



drabiny

**Siedziba:**

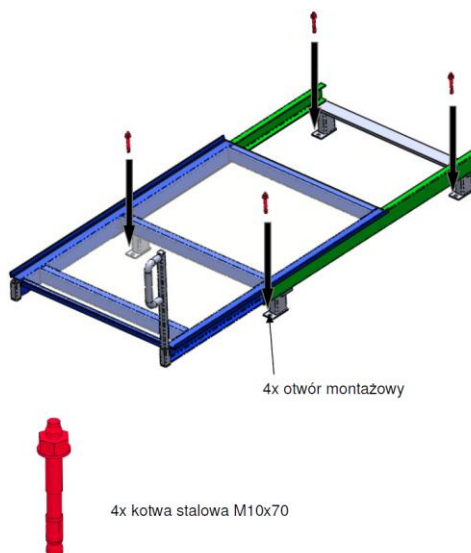
63-500 Ostrzeszów ul. Przemysłowa 7  
e-mail: arte@artesystem.pl  
tel: 62 586 05 20 fax: 62 586 05 29

**Oddział:**

58-200 Dzierżonów ul. Wrocławska 6/5  
e-mail: artebiuro@artesystem.pl  
tel/fax: 74 831 14 75

## Instrukcja montażu szuflady na posadzce

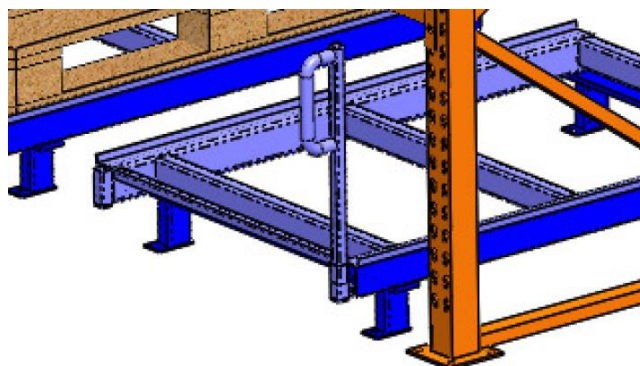
Szuflady dolne standardowo montowane są na podszycie betonowej. Szuflada wyposażona jest w 4 nogi z uchwytami do zakotwienia za pomocą kotw stalowych M10 w ilości 4 szt. Kotwa stalowa powinna być o długości minimalnej 70 mm.



### UWAGA!

Do montażu szuflady należy używać zawsze kotw stalowych min. M10x70 i sprawdzić bezbłędne zamontowanie, ponadto należy zawsze przestrzegać podanej nośności.

Po zakotwieniu konstrukcji do posadzki szuflada gotowa jest do użytkowania. Podobnie jak w szufladzie górnej wysunięcie jej następuje po odblokowaniu i pociągnięciu do siebie za pomocą rączki (dostarczanej w komplecie z szufladą)



meble warsztatowe



regaly



m



rusztowania

transport  
magazynowy

pojemniki



drabiny